

COMPÁTIVEIS COM **TODAS AS MÁQUINAS**

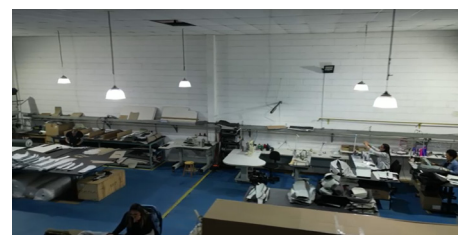
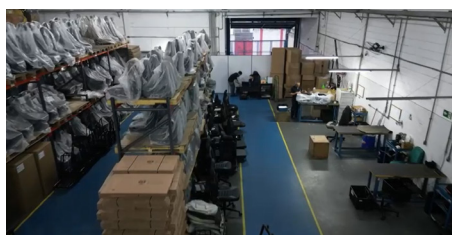
PLANTADEIRA
TRATOR
COLHEITADEIRA
PULVERIZADORA
COLHEDORA DE CANA
CARREGADORA FRONTAL
FORRAGEIRA
TRATORE DE ESTEIRA
PERFURATRIZ
ESCAVADEIRA
CAMINHÃO DE MINERAÇÃO SUBTERRÂNEA
CAMINHÃO ARTICULADO
CAMINHÃO FORA DE ESTRADA
MANIPULADOR AGRÍCOLA



MAXIMUS BANCOS

EDIÇÃO 2023

LINHA AGRO



A Maximus Bancos é uma fábrica que se consolidou no mercado de bancos em diversos segmentos incluindo caminhões e ônibus. Trabalhamos sempre em busca de garantir novas tecnologias para a melhoria de nossos produtos e serviços, trazendo ao nosso cliente um produto de **alta qualidade e conforto**.

Nossas linhas de bancos se adaptam as suas necessidades, seja ela **rodoviário, mineração, construção, naval, florestal, agrícola e equipamentos de movimentação**. Nós oferecemos aos nossos clientes a garantia de uma longa durabilidade de nossos produtos, oferecendo também a possibilidade de desfrutar de seu banco sem a necessidade de manutenções prévias.

Nossa loja virtual é um grande portfólio de nossos produtos, desta forma o cliente consegue consultar o seu **banco ideal que atenda suas necessidades**, e ainda tem a comodidade de adquiri-los sem precisar sair de sua casa.



ENTREGAMOS PARA TODO BRASIL

ENCOSTO BAIXO

FABRICADO E VENDIDO POR MAXIMUS BANCOS

CONFORTO
QUALIDADE
SEGURANÇA

DENTRO DAS NORMAS NR17



CONHEÇA NOSSOS BANCOS DO BASICO AO PREMIUM



BASIC C/ BASE FIXA

ENCOSTO BAIXO
ENCOSTO RECLINÁVEL
REVESTIMENTO EM COURVIN
ESPUMAS INJETADAS
TRILHO DE DESLOCAMENTO

BASIC C/ BASE COM REGULAGEM DE ALTURA

ENCOSTO BAIXO
ENCOSTO RECLINÁVEL
REVESTIMENTO EM COURVIN
ESPUMAS INJETADAS
TRILHO DE DESLOCAMENTO
+INCLINAÇÃO E REGULAGEM DE ALTURA



STANDARD C/ BASE FIXA

ENCOSTO BAIXO
ENCOSTO RECLINÁVEL
REVESTIMENTO EM COURVIN
ESPUMAS INJETADAS
TRILHO DE DESLOCAMENTO
+BRAÇO 2 ESTÁGIOS



STANDARD COM REGULAGEM DE ALTURA

ENCOSTO BAIXO
ENCOSTO RECLINÁVEL
REVESTIMENTO EM COURVIN
ESPUMAS INJETADAS
TRILHO DE DESLOCAMENTO
+ASSENTO COM REGULAGEM DE ALTURA
+BRAÇO 2 ESTÁGIOS
+INCLINAÇÃO E REGULAGEM DE ALTURA

PREMIUM C/ BASE FIXA

ENCOSTO BAIXO
ENCOSTO RECLINÁVEL
REVESTIMENTO EM COURVIN
ESPUMAS INJETADAS
TRILHO DE DESLOCAMENTO
+BRAÇO COM REGULAGEM
+APOIO DE CABEÇA COM REGULAGEM
+CINTO 2 PONTOS RETRÁTIL



PREMIUM C/ BASE COM REGULAGEM DE ALTURA

ENCOSTO BAIXO
ENCOSTO RECLINÁVEL
REVESTIMENTO EM COURVIN
ESPUMAS INJETADAS
TRILHO DE DESLOCAMENTO
+BRAÇO COM REGULAGEM
+INCLINAÇÃO / REGULAGEM DE ALTURA
+APOIO DE CABEÇA COM REGULAGEM
+CINTO 2 PONTOS RETRÁTIL



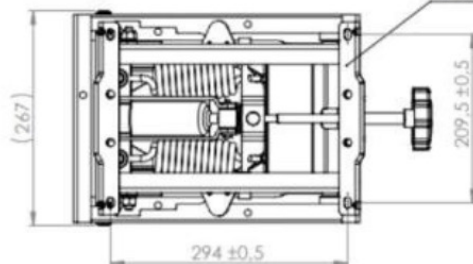
AGORA VAMOS ADICIONAR SEU SISTEMA DE AMORTECIMENTO

SISTEMA DE AMORTECIMENTO HIDRÁULICO

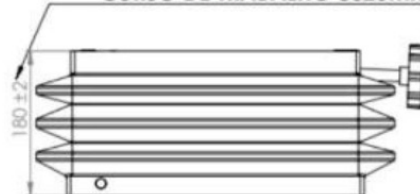
SISTEMA DE AMORTECIMENTO HIDRÁULICO, PODE SER INCLUÍDO BASE DE ALTURA, TRILHO DE DESLOCAMENTO E GIRATÓRIA.



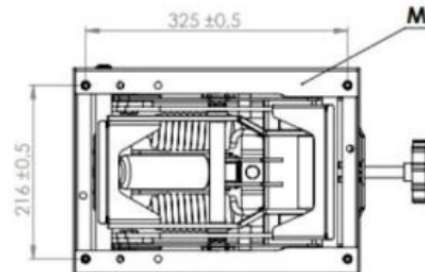
VISTA SUPERIOR
MONTAGEM DA POLTRONA



ALTURA MÁX. C/ REG. CARGA A 130KG
CURSO DE TRABALHO 80 ± 5mm

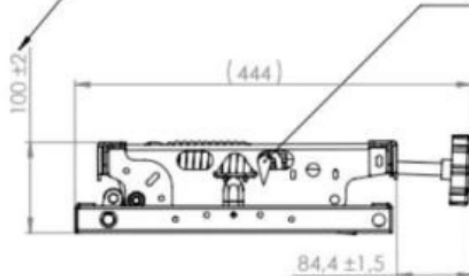


VISTA INFERIOR
MONTAGEM DOS TRILHOS



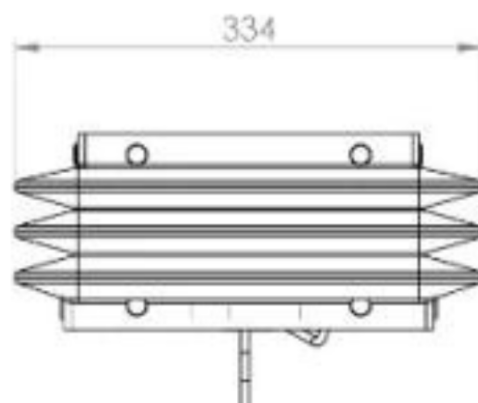
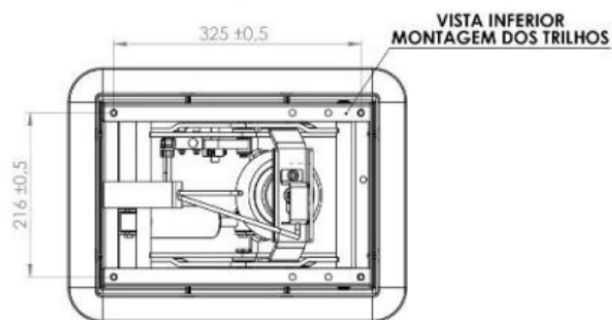
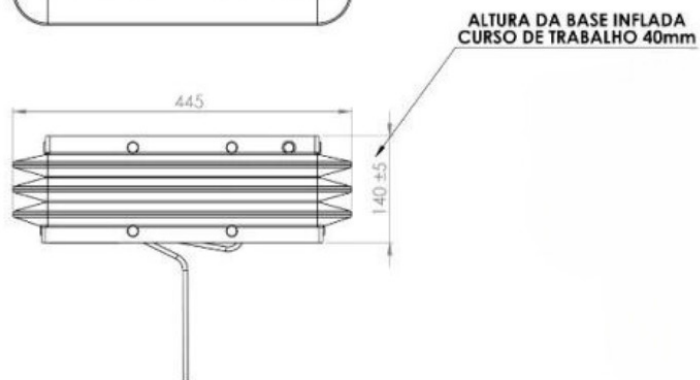
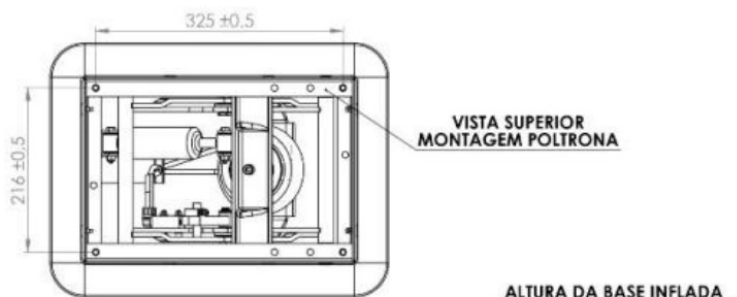
ALTURA MÍNIMA CONSIDERANDO
FINAL DO CURSO DA SUSPENSÃO

INDICADOR DE REG. CARGA
CURSO DE 60 - 130Kg



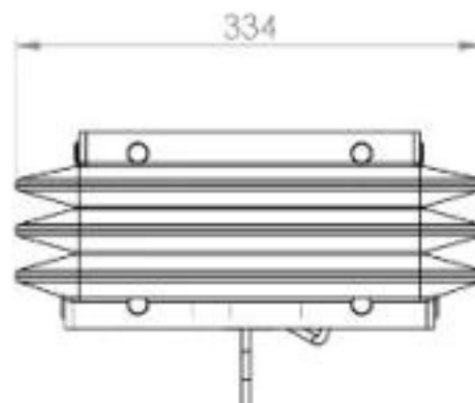
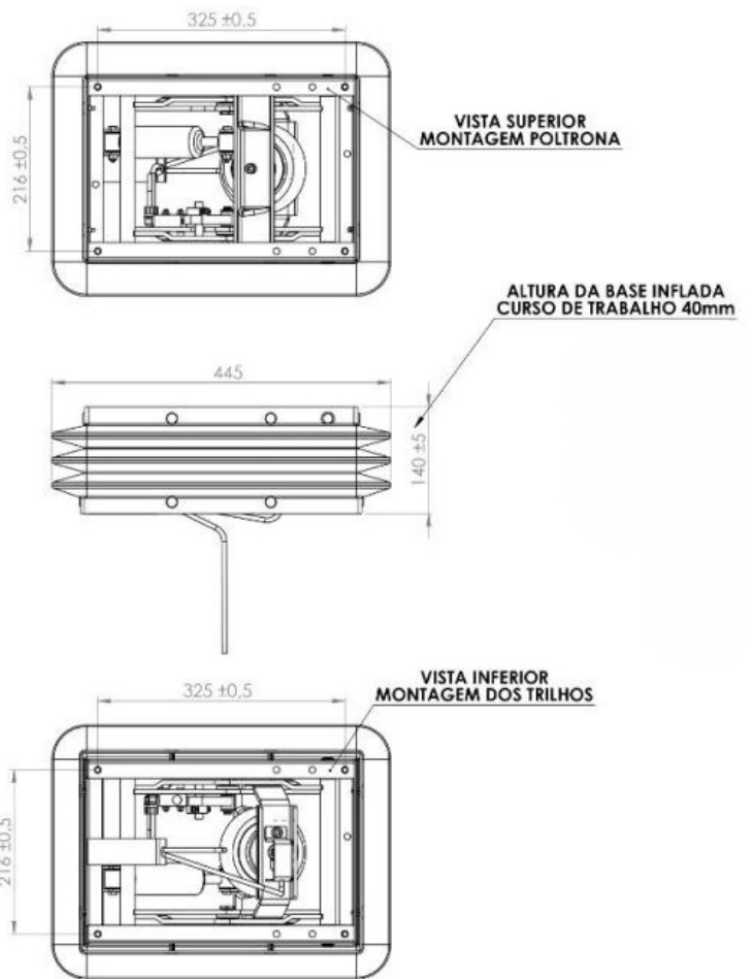
SISTEMA DE AMORTECIMENTO ELÉTRICO

SISTEMA DE AMORTECIMENTO ELÉTRICO 12V/24V, PODE SER INCLUÍDO BASE DE ALTURA, TRILHO DE DESLOCAMENTO E GIRATÓRIA.



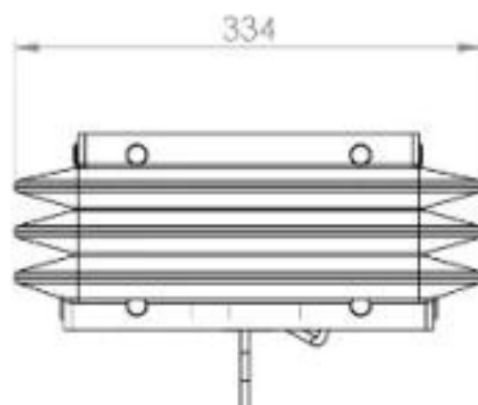
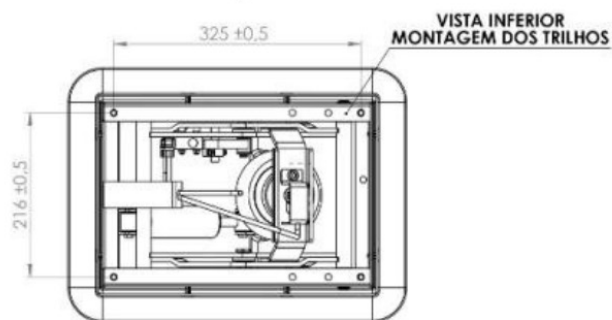
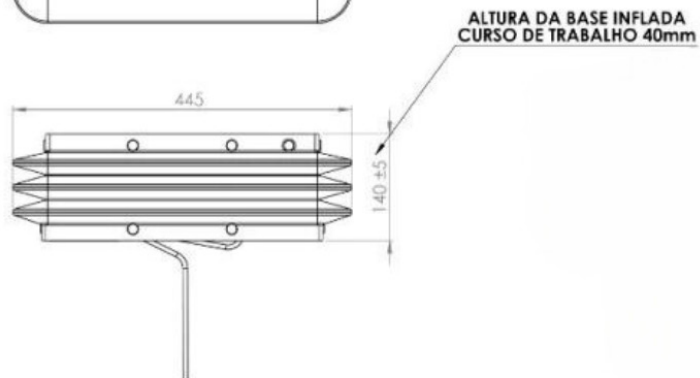
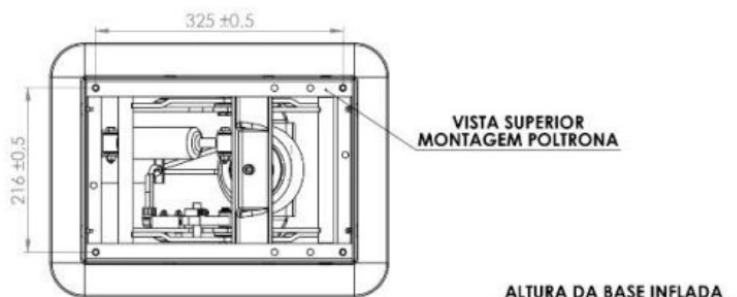
SISTEMA DE AMORTECIMENTO A AR

SISTEMA DE AMORTECIMENTO PNEUMÁTICO, PODE SER INCLUÍDO BASE DE ALTURA, TRILHO DE DESLOCAMENTO E GIRATÓRIA.



SISTEMA E AMORTECIMENTO AUTOMÁTICO

SISTEMA DE AMORTECIMENTO AUTOMÁTICO PODE SER INCLUÍDO BASE DE ALTURA, TRILHO DE DESLOCAMENTO E GIRATÓRIA.



DÚVIDA?

NOSSA EQUIPE CONTA COM
DIVERSOS ESPECIALISTAS
PRONTOS PARA TE ATENDER
E TIRAR QUALQUER DÚVIDA!



ENCOSTO ALTO

FABRICADO E VENDIDO POR MAXIMUS BANCOS

**CONFORTO
QUALIDADE
SEGURANÇA**

DENTRO DAS NORMAS NR17



CONHEÇA NOSSOS BANCOS DO BASICO AO PREMIUM



BASIC C/ BASE FIXA

ENCOSTO ALTO
ENCOSTO RECLINÁVEL
REVESTIMENTO EM COURVIN
ESPUMAS INJETADAS



BASIC C/ BASE COM REGULAGEM DE ALTURA

ENCOSTO ALTO
ENCOSTO RECLINÁVEL
REVESTIMENTO EM COURVIN
ESPUMAS INJETADAS
+INCLINAÇÃO E REGULAGEM DE ALTURA



STANDARD C/ BASE FIXA

ENCOSTO ALTO
ENCOSTO RECLINÁVEL
REVESTIMENTO EM COURVIN
ESPUMAS INJETADAS
+BRAÇO 2 ESTÁGIOS



STANDARD COM REGULAGEM DE ALTURA

ENCOSTO ALTO
ENCOSTO RECLINÁVEL
REVESTIMENTO EM COURVIN
ESPUMAS INJETADAS
+ASSENTO COM REGULAGEM DE ALTURA
+BRAÇO 2 ESTÁGIOS
+INCLINAÇÃO E REGULAGEM DE ALTURA

STANDARD MX2 C/ BASE FIXA

APOIO DE CABEÇA
ENCOSTO ALTO
FECHO DE CINTO
ENCOSTO RECLINÁVEL
REVESTIMENTO EM COURVIN
+BRAÇO 2 ESTÁGIOS
+COSTURA E LOGO PERSONALIZADO



STANDARD MX2 C/ BASE HUN

APOIO DE CABEÇA
ENCOSTO ALTO
FECHO DE CINTO
ENCOSTO RECLINÁVEL
REVESTIMENTO EM COURVIN
+BRAÇO 2 ESTÁGIOS
+COSTURA E LOGO PERSONALIZADO



PREMIUM FIXO

ENCOSTO ALTO
ENCOSTO RECLINÁVEL
REVESTIMENTO EM COURVIN
ESPUMAS INJETADAS
+BRAÇO COM REGULAGEM
+APOIO DE CABEÇA COM REGULAGEM
+CINTO 2 PONTOS RETRÁTIL



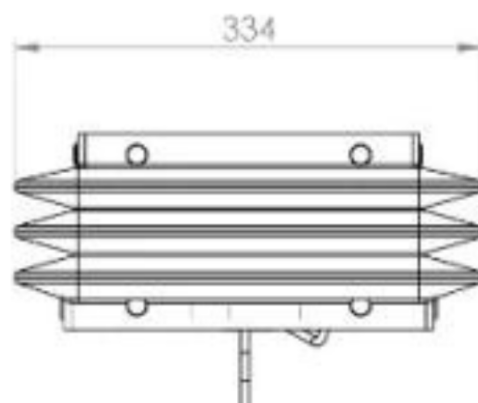
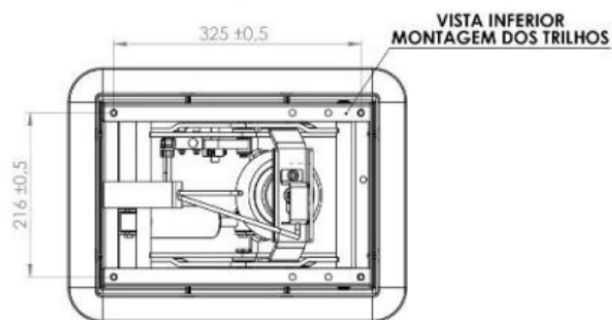
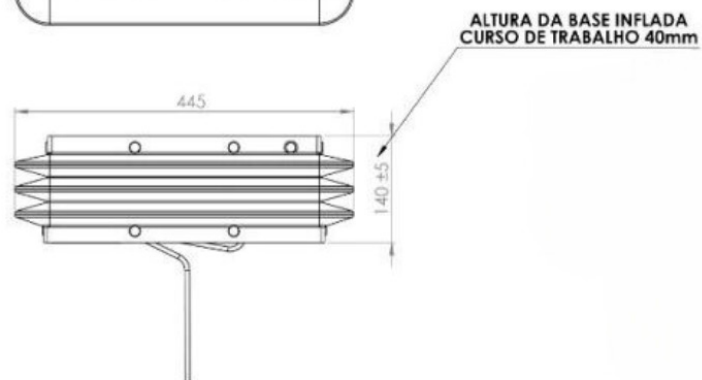
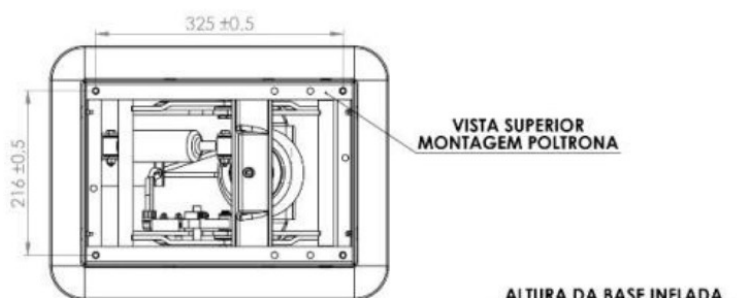
PREMIUM C/ BASE COM REGULAGEM DE ALTURA

ENCOSTO ALTO
ENCOSTO RECLINÁVEL
REVESTIMENTO EM COURVIN
ESPUMAS INJETADAS
+BRAÇO COM REGULAGEM
+INCLINAÇÃO / REGULAGEM DE ALTURA
+APOIO DE CABEÇA COM REGULAGEM
+CINTO 2 PONTOS RETRÁTIL

AGORA VAMOS ADICIONAR SEU SISTEMA DE AMORTECIMENTO

SISTEMA DE AMORTECIMENTO ELÉTRICO

SISTEMA DE AMORTECIMENTO ELÉTRICO 12V/24V, PODE SER INCLUÍDO BASE DE ALTURA, TRILHO DE DESLOCAMENTO E GIRATÓRIA.

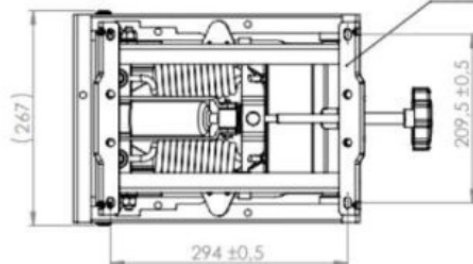


SISTEMA DE AMORTECIMENTO HIDRAÚLICO

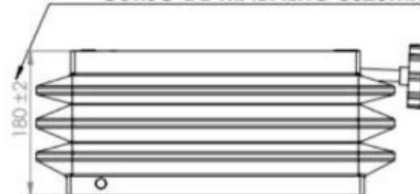
SISTEMA DE AMORTECIMENTO HIDRAÚLICO, PODE SER INCLUÍDO BASE DE ALTURA, TRILHO DE DESLOCAMENTO E GIRATÓRIA.



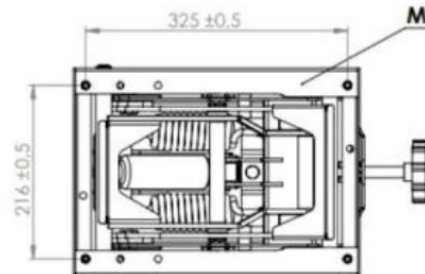
VISTA SUPERIOR
MONTAGEM DA POLTRONA



ALTURA MÁX. C/ REG. CARGA A 130KG
CURSO DE TRABALHO 80±5mm

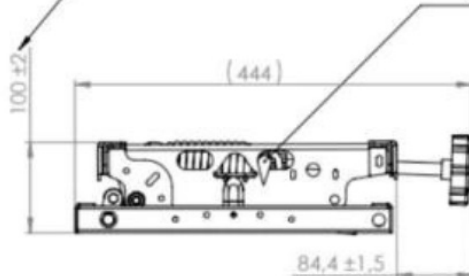


VISTA INFERIOR
MONTAGEM DOS TRILHOS



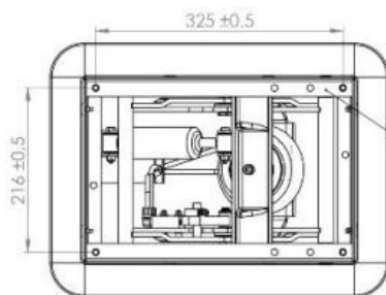
ALTURA MÍNIMA CONSIDERANDO
FINAL DO CURSO DA SUSPENSÃO

INDICADOR DE REG. CARGA
CURSO DE 60 - 130Kg

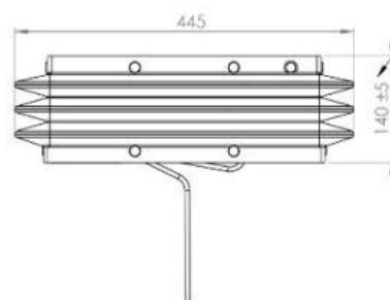


SISTEMA E AMORTECIMENTO AUTOMÁTICO

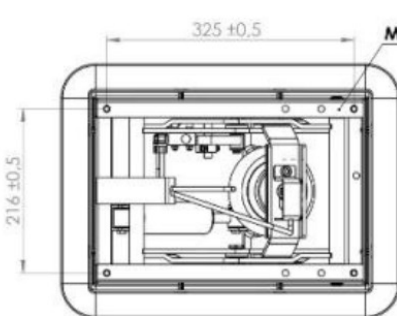
SISTEMA DE AMORTECIMENTO AUTOMÁTICO PODE SER INCLUÍDO BASE DE ALTURA, TRILHO DE DESLOCAMENTO E GIRATÓRIA.



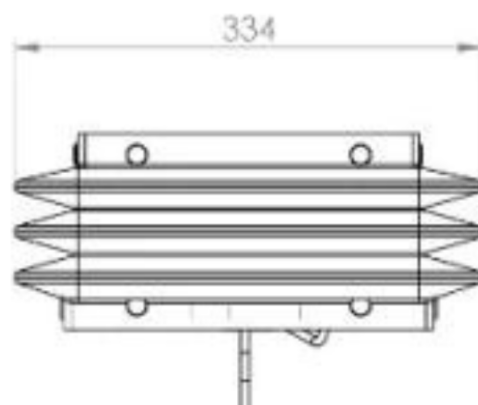
VISTA SUPERIOR
MONTAGEM POLTRONA



ALTURA DA BASE INFLADA
CURSO DE TRABALHO 40mm

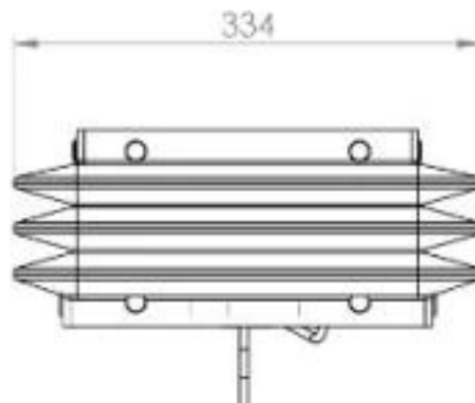
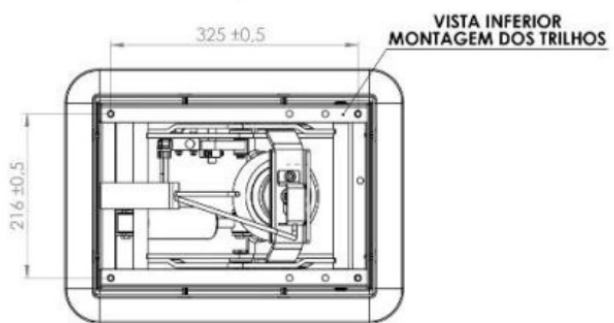
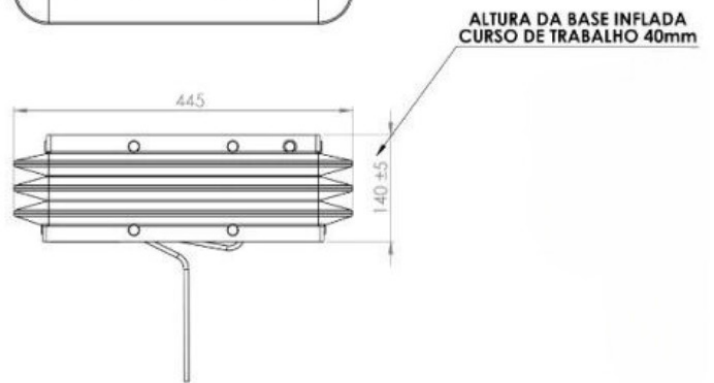
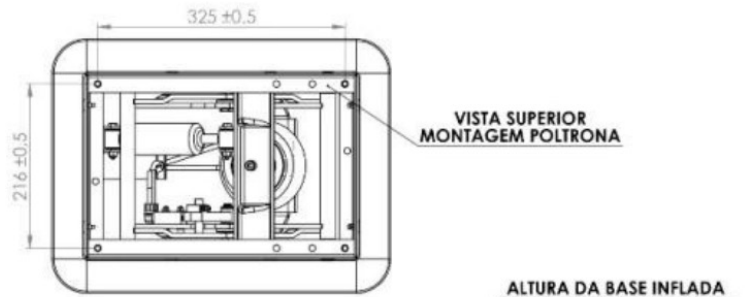


VISTA INFERIOR
MONTAGEM DOS TRILHOS



SISTEMA DE AMORTECIMENTO A AR

SISTEMA DE AMORTECIMENTO PNEUMÁTICO, PODE SER INCLUÍDO BASE DE ALTURA, TRILHO DE DESLOCAMENTO E GIRATÓRIA.



SISTEMA ESTÁTICO

CASO NÃO QUEIRA ACRESCENTAR NENHUM SISTEMA DE AMORTECIMENTO NÓS TEMOS A OPÇÃO DO **BANCO ESTÁTICO**. A BASE PODE VARIAR DE ACORDO COM O VEÍCULO.



PERSONALIZAÇÃO

A MAXIMUS COLOCA SUA MARCA EM EVIDÊNCIA



AQUI BORDAMOS O LOGO DA SUA MARCA NO BANCO, GARANTIDO UM PRODUTO TOTALMENTE PERSONALIZADO COM **SUA MARCA EM DESTAQUE!**

COSTURA PERSONALIZADA



DIVERSAS CORES PARA ESCOLHER:

BRANCO
AMARELO
AZUL
VERMELHO
VERDE
DOURADO
LARANJA
DIAMANTE BRANCO
DIAMANTE DOURADO
DIAMANTE PRETO
CINZA
PRETO





TEMOS PEÇAS PARA
REPOSIÇÃO OU MANUTENÇÃO
DO SEU BANCO



DESTIBUIDORES OFICIAIS



SEARS
SEATING

VEJA ALGUMAS DE NOSSAS PEÇAS DE REPOSIÇÃO



SUSPENSÃO
CÓD.180.226.000.005



ALÇA
CÓD.250.202.000.002



TRILHOS
COD.600.214.000.002



APOIO DE BRAÇO
180.204.000.004



FECHO DO CINTO
CÓD.180.220.000.004



AMORTECEDOR
COD.600.203.000018



CINTO 2 PONTOS
CÓD.180.212.000.004



ACIONAMENTO HUN
CÓD.180.227.000.001



ENCOSTO
CÓD.170.216.000.015



APOIO DE CABEÇA
COD.170.216.000.001



ACENTO
COD.170.216.000.011



ESTRUTURA LE EB C/HUN
COD.170.219.000.015



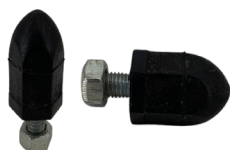
MANOPLA PARA SUSP HIDRAULICA
CÓD.250.201.000.018



MOLA DE TRAÇÃO
CÓD250.223.000.012



TESOURA INFERIOR
180.228.000.004




BATENTE SUSP. HIDRAULICA
250.201.000.014




CLIQUE E VEJA O CATÁLOGO COMPLETO

VEJA ALGUMAS DE NOSSAS PEÇAS DE REPOSIÇÃO




 **SUSPENSÃO**
CÓD.180.226.000.002



 **INTERRUPTOR**
CÓD.250.207.000.008



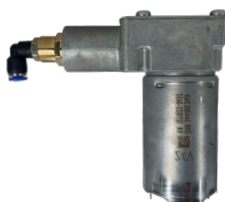
 **TRILHOS**
COD.600.214.000.002



 **APOIO DE BRAÇO**
180.204.000.004



 **FECHO DO CINTO**
CÓD.180.220.000.004



 **COMPRESSOR**
COD. 250.213.000.002



 **AMORTECEDOR**
CÓD.600.203.000.011



 **ACIONAMENTO HUN**
CÓD.180.227.000.001




 **ENCOSTO**
CÓD.170.216.000.003




 **APOIO DE CABEÇA**
COD.170.216.000.001



 **ASSENTIO**
CÓD.170.216.000.013




 **ESTRUTURA**
CÓD.170.219.000.008




 **ADAPTER**
CÓD.180.206.000.005



 **MOLA AR**
CÓD.250.223.000.010



 **TESOURA INTERNA**
COD.180.228.000.006



 **BOTÃO FIXAÇÃO DA
CAPA SANFÔNADA**
COD.250.207.000.002



CLIQUE E VEJA O
CATÁLOGO COMPLETO



**MAXIMUS
BANCOS**

WWW.MAXIMUSDOBRASIL.COM.BR

R. Tiguassu, 165 - Inamar, Diadema - SP, 09970-310

anderson@maximusbancos.com.br

Telefone Gerente Comercial: 11 94738-9154

Telefone Atendimento: 11 4043-5404