

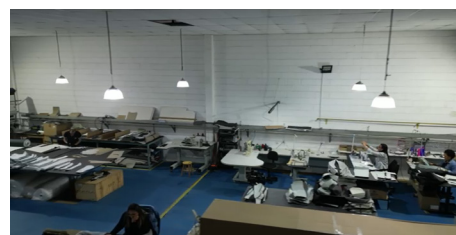
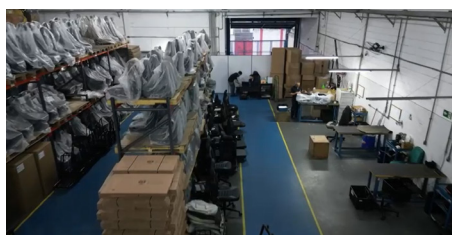
# COMPÁTIVEIS COM **TODAS AS MÁQUINAS**

APLAINADORA A FRIO  
ASSENTADOR DE TUBO  
CAMINHÃO ARTICULADO  
CAMINHÃO FORA DE ESTRADA  
COMPACTADOR  
MANIPULADOR TELESCÓPIO  
PAVIMENTADORA DE ASFALTO  
PERFURATRIZ  
RECUPERADORA DE RODOVIAS  
VIBROACABADORA



# MAXIMUS BANCOS

## LINHA CONSTRUÇÃO



A Maximus Bancos é uma fábrica que se consolidou no mercado de bancos em diversos segmentos incluindo caminhões e ônibus. Trabalhamos sempre em busca de garantir novas tecnologias para a melhoria de nossos produtos e serviços, trazendo ao nosso cliente um produto de **alta qualidade e conforto**.

Nossas linhas de bancos se adaptam as suas necessidades, seja ela **rodoviário, mineração, construção, naval, florestal, agrícola e equipamentos de movimentação**. Nós oferecemos aos nossos clientes a garantia de uma longa durabilidade de nossos produtos, oferecendo também a possibilidade de desfrutar de seu banco sem a necessidade de manutenções prévias.

Nossa loja virtual é um grande portfólio de nossos produtos, desta forma o cliente consegue consultar o seu **banco ideal que atenda suas necessidades**, e ainda tem a comodidade de adquiri-los sem precisar sair de sua casa.



**ENTREGAMOS PARA TODO BRASIL**

# ENCOSTO BAIXO

FABRICADO E VENDIDO POR MAXIMUS BANCOS

**CONFORTO  
QUALIDADE  
SEGURANÇA**

DENTRO DAS NORMAS NR17



# CONHEÇA NOSSOS BANCOS DO BASICO AO PREMIUM



## BASIC C/ BASE FIXA

ENCOSTO BAIXO  
ENCOSTO RECLINÁVEL  
REVESTIMENTO EM COURVIN  
ESPUMAS INJETADAS  
TRILHO DE DESLOCAMENTO

## BASIC C/ BASE COM REGULAGEM DE ALTURA

ENCOSTO BAIXO  
ENCOSTO RECLINÁVEL  
REVESTIMENTO EM COURVIN  
ESPUMAS INJETADAS  
TRILHO DE DESLOCAMENTO  
**+INCLINAÇÃO E REGULAGEM DE ALTURA**



## STANDARD C/ BASE FIXA

ENCOSTO BAIXO  
ENCOSTO RECLINÁVEL  
REVESTIMENTO EM COURVIN  
ESPUMAS INJETADAS  
TRILHO DE DESLOCAMENTO  
**+BRAÇO 2 ESTÁGIOS**



## STANDARD COM REGULAGEM DE ALTURA

ENCOSTO BAIXO  
ENCOSTO RECLINÁVEL  
REVESTIMENTO EM COURVIN  
ESPUMAS INJETADAS  
TRILHO DE DESLOCAMENTO  
**+ASSENTO COM REGULAGEM DE ALTURA**  
**+BRAÇO 2 ESTÁGIOS**  
**+INCLINAÇÃO E REGULAGEM DE ALTURA**

## PREMIUM C/ BASE FIXA

ENCOSTO BAIXO  
ENCOSTO RECLINÁVEL  
REVESTIMENTO EM COURVIN  
ESPUMAS INJETADAS  
TRILHO DE DESLOCAMENTO  
**+BRAÇO COM REGULAGEM**  
**+APOIO DE CABEÇA COM REGULAGEM**  
**+CINTO 2 PONTOS RETRÁTIL**



## PREMIUM C/ BASE COM REGULAGEM DE ALTURA

ENCOSTO BAIXO  
ENCOSTO RECLINÁVEL  
REVESTIMENTO EM COURVIN  
ESPUMAS INJETADAS  
TRILHO DE DESLOCAMENTO  
**+BRAÇO COM REGULAGEM**  
**+INCLINAÇÃO / REGULAGEM DE ALTURA**  
**+APOIO DE CABEÇA COM REGULAGEM**  
**+CINTO 2 PONTOS RETRÁTIL**



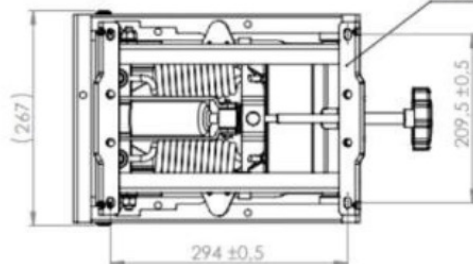
**AGORA VAMOS ADICIONAR SEU SISTEMA DE AMORTECIMENTO**

# SISTEMA DE AMORTECIMENTO HIDRÁULICO

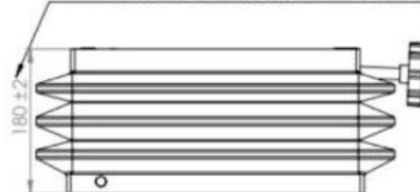
SISTEMA DE AMORTECIMENTO HIDRÁULICO, PODE SER INCLUÍDO BASE DE ALTURA, TRILHO DE DESLOCAMENTO E GIRATÓRIA.



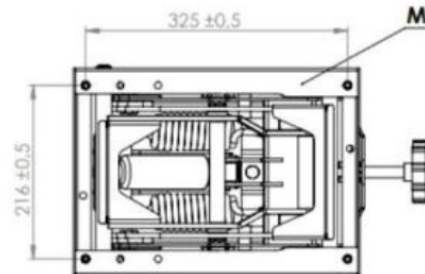
VISTA SUPERIOR  
MONTAGEM DA POLTRONA



ALTURA MÁX. C/ REG. CARGA A 130KG  
CURSO DE TRABALHO 80 ± 5mm

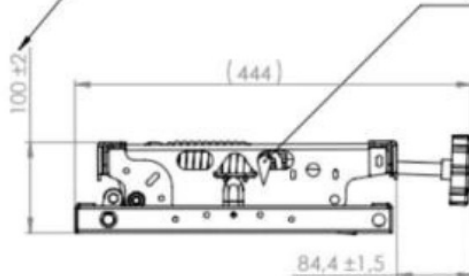


VISTA INFERIOR  
MONTAGEM DOS TRILHOS



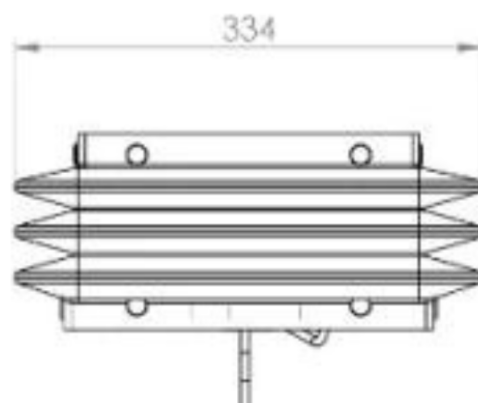
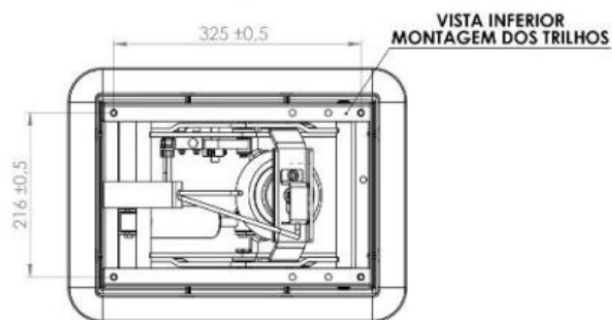
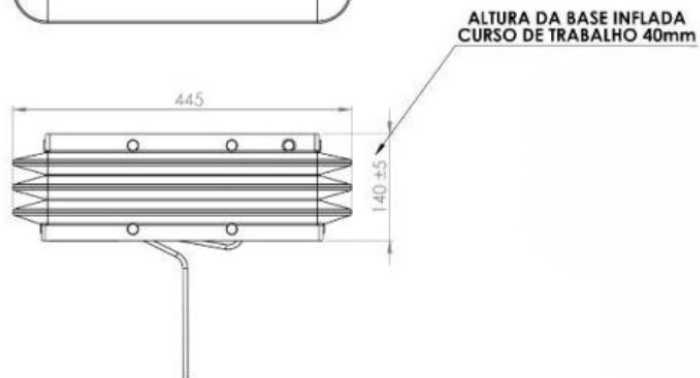
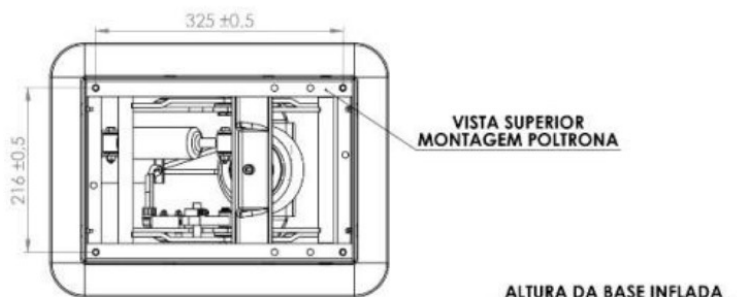
ALTURA MÍNIMA CONSIDERANDO  
FINAL DO CURSO DA SUSPENSÃO

INDICADOR DE REG. CARGA  
CURSO DE 60 - 130Kg



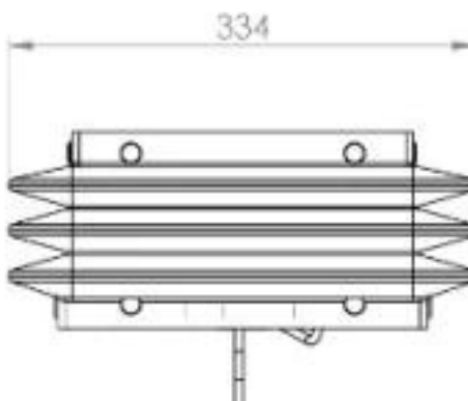
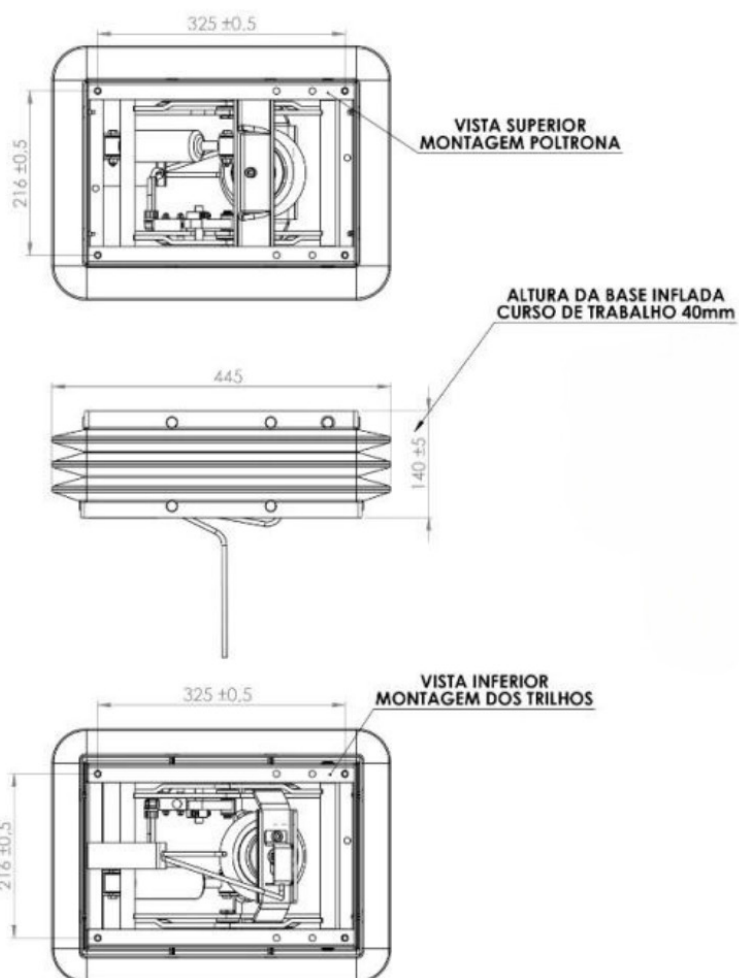
# SISTEMA DE AMORTECIMENTO ELÉTRICO

SISTEMA DE AMORTECIMENTO ELÉTRICO 12V/24V, PODE SER INCLUÍDO BASE DE ALTURA, TRILHO DE DESLOCAMENTO E GIRATÓRIA.



# SISTEMA DE AMORTECIMENTO A AR

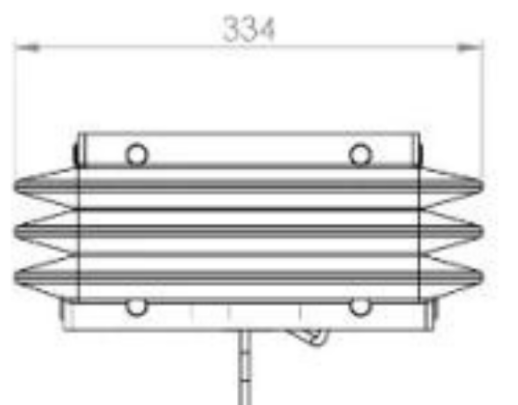
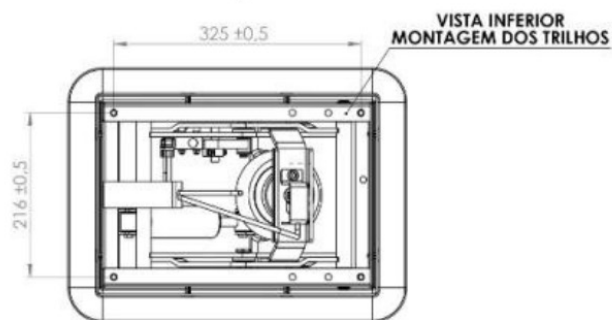
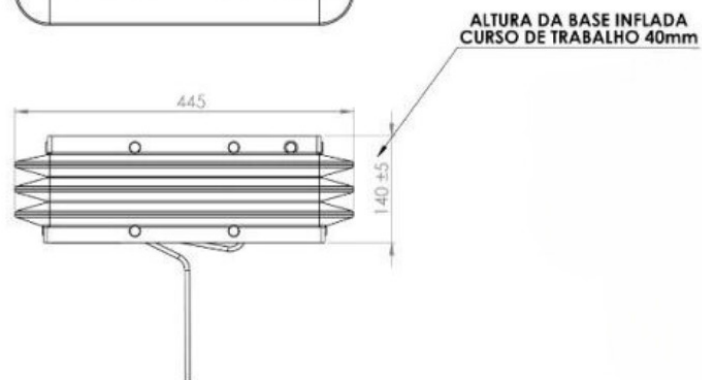
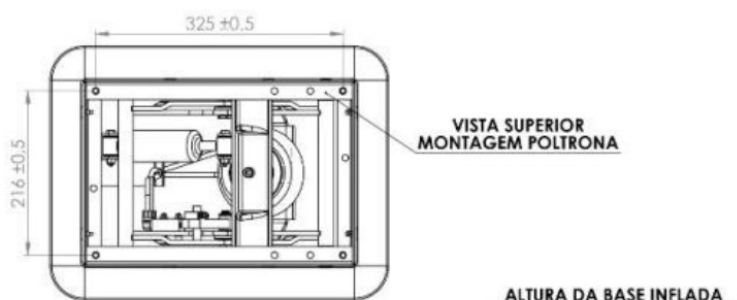
SISTEMA DE AMORTECIMENTO PNEUMÁTICO, PODE SER INCLUÍDO BASE DE ALTURA, TRILHO DE DESLOCAMENTO E GIRATÓRIA.





# SISTEMA E AMORTECIMENTO AUTOMÁTICO

SISTEMA DE AMORTECIMENTO AUTOMÁTICO PODE SER INCLUÍDO BASE DE ALTURA, TRILHO DE DESLOCAMENTO E GIRATÓRIA.



# DÚVIDA?

NOSSA EQUIPE CONTA COM DIVERSOS ESPECIALISTAS PRONTOS PARA TE ATENDER E TIRAR QUALQUER DÚVIDA!



# ENCOSTO ALTO

FABRICADO E VENDIDO POR MAXIMUS BANCOS

**CONFORTO  
QUALIDADE  
SEGURANÇA**

DENTRO DAS NORMAS NR17



# CONHEÇA NOSSOS BANCOS DO BASICO AO PREMIUM



## BASIC C/ BASE FIXA

ENCOSTO ALTO  
ENCOSTO RECLINÁVEL  
REVESTIMENTO EM COURVIN  
ESPUMAS INJETADAS



## BASIC C/ BASE COM REGULAGEM DE ALTURA

ENCOSTO ALTO  
ENCOSTO RECLINÁVEL  
REVESTIMENTO EM COURVIN  
ESPUMAS INJETADAS  
**+INCLINAÇÃO E REGULAGEM DE ALTURA**



## STANDARD C/ BASE FIXA

ENCOSTO ALTO  
ENCOSTO RECLINÁVEL  
REVESTIMENTO EM COURVIN  
ESPUMAS INJETADAS  
**+BRAÇO 2 ESTÁGIOS**



## STANDARD COM REGULAGEM DE ALTURA

ENCOSTO ALTO  
ENCOSTO RECLINÁVEL  
REVESTIMENTO EM COURVIN  
ESPUMAS INJETADAS  
**+ASSENTO COM REGULAGEM DE ALTURA**  
**+BRAÇO 2 ESTÁGIOS**  
**+INCLINAÇÃO E REGULAGEM DE ALTURA**

## STANDARD MX2 C/ BASE FIXA

APOIO DE CABEÇA  
ENCOSTO ALTO  
FECHO DE CINTO  
ENCOSTO RECLINÁVEL  
REVESTIMENTO EM COURVIN  
**+BRAÇO 2 ESTÁGIOS**  
**+COSTURA E LOGO PERSONALIZADO**



## STANDARD MX2 C/ BASE HUN

APOIO DE CABEÇA  
ENCOSTO ALTO  
FECHO DE CINTO  
ENCOSTO RECLINÁVEL  
REVESTIMENTO EM COURVIN  
**+BRAÇO 2 ESTÁGIOS**  
**+COSTURA E LOGO PERSONALIZADO**



## **PREMIUM FIXO**

ENCOSTO ALTO  
ENCOSTO RECLINÁVEL  
REVESTIMENTO EM COURVIN  
ESPUMAS INJETADAS  
**+BRAÇO COM REGULAGEM**  
**+APOIO DE CABEÇA COM REGULAGEM**  
**+CINTO 2 PONTOS RETRÁTIL**



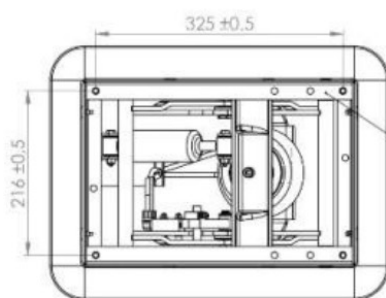
## **PREMIUM C/ BASE COM REGULAGEM DE ALTURA**

ENCOSTO ALTO  
ENCOSTO RECLINÁVEL  
REVESTIMENTO EM COURVIN  
ESPUMAS INJETADAS  
**+BRAÇO COM REGULAGEM**  
**+INCLINAÇÃO / REGULAGEM DE ALTURA**  
**+APOIO DE CABEÇA COM REGULAGEM**  
**+CINTO 2 PONTOS RETRÁTIL**

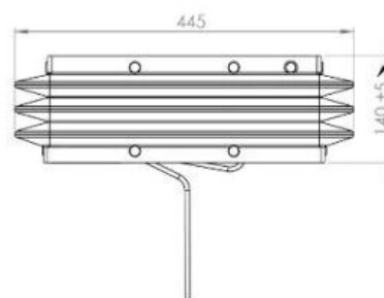
**AGORA VAMOS ADICIONAR SEU SISTEMA DE AMORTECIMENTO**

# SISTEMA DE AMORTECIMENTO ELÉTRICO

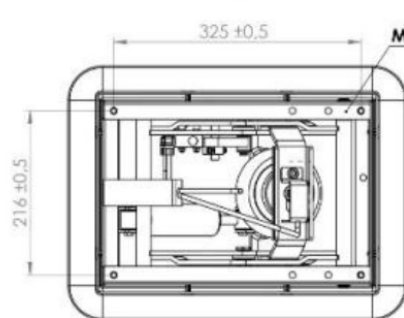
SISTEMA DE AMORTECIMENTO ELÉTRICO 12V/24V, PODE SER INCLUÍDO BASE DE ALTURA, TRILHO DE DESLOCAMENTO E GIRATÓRIA.



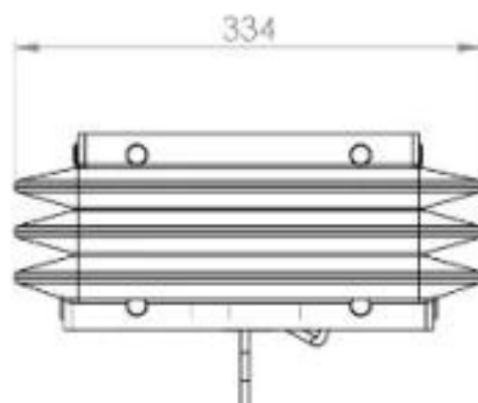
VISTA SUPERIOR  
MONTAGEM POLTRONA



ALTURA DA BASE INFLADA  
CURSO DE TRABALHO 40mm



VISTA INFERIOR  
MONTAGEM DOS TRILHOS

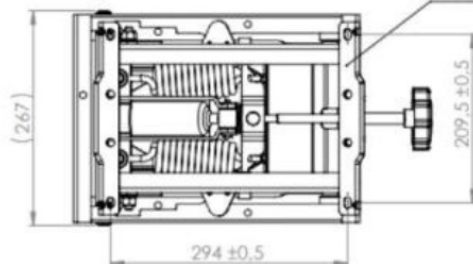


# SISTEMA DE AMORTECIMENTO HIDRÁULICO

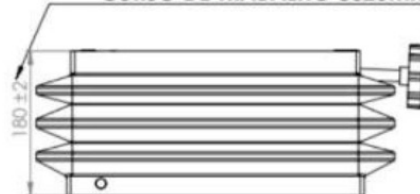
SISTEMA DE AMORTECIMENTO HIDRÁULICO, PODE SER INCLUÍDO BASE DE ALTURA, TRILHO DE DESLOCAMENTO E GIRATÓRIA.



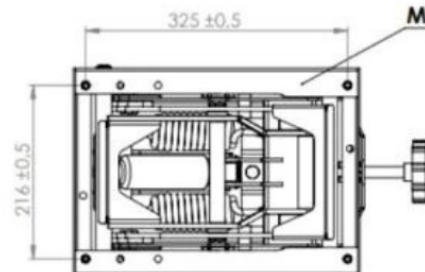
VISTA SUPERIOR  
MONTAGEM DA POLTRONA



ALTURA MÁX. C/ REG. CARGA A 130KG  
CURSO DE TRABALHO 80±5mm

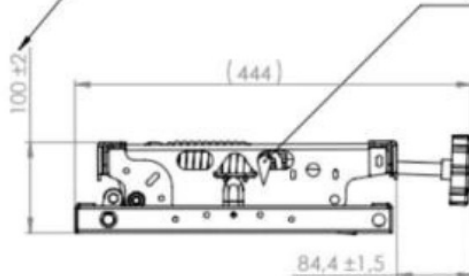


VISTA INFERIOR  
MONTAGEM DOS TRILHOS



ALTURA MÍNIMA CONSIDERANDO  
FINAL DO CURSO DA SUSPENSÃO

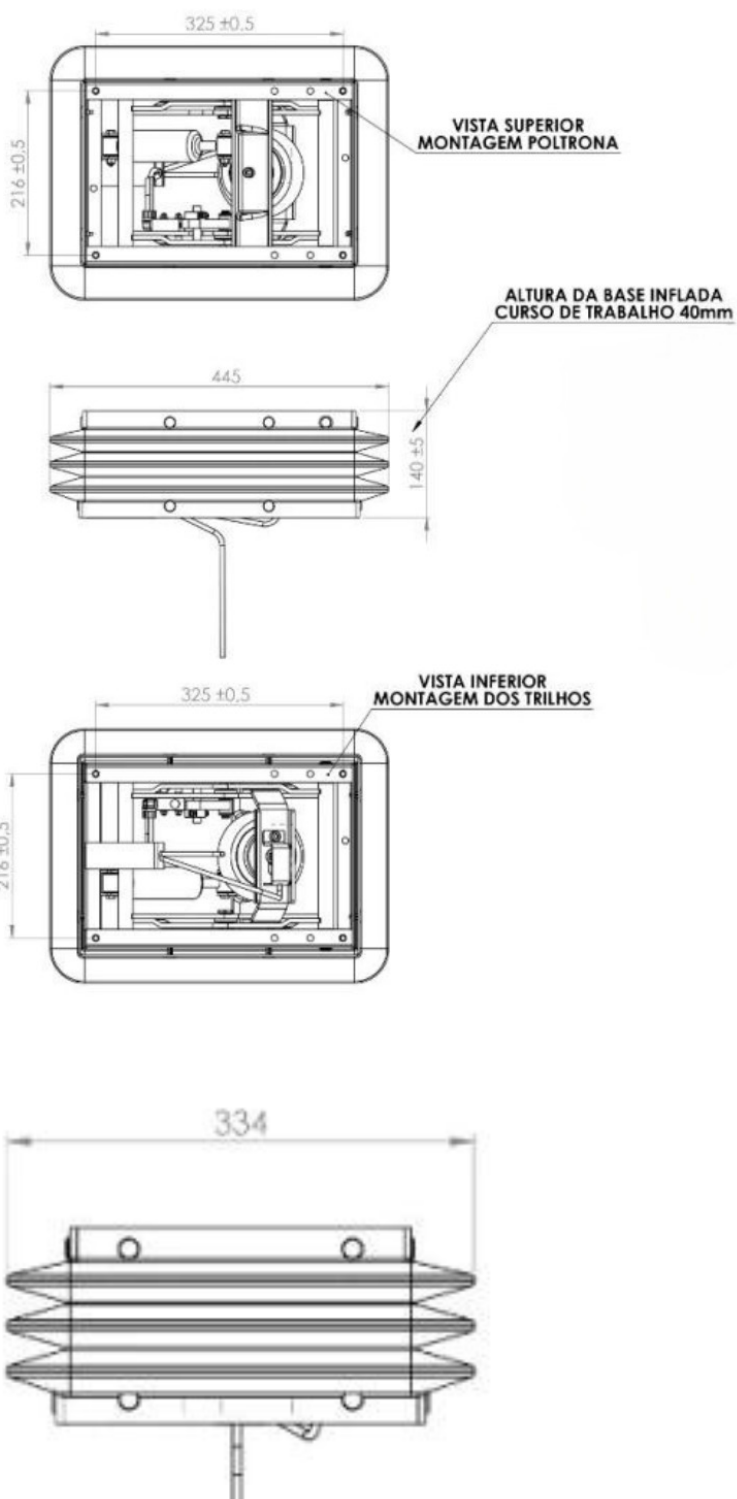
INDICADOR DE REG. CARGA  
CURSO DE 60 - 130Kg





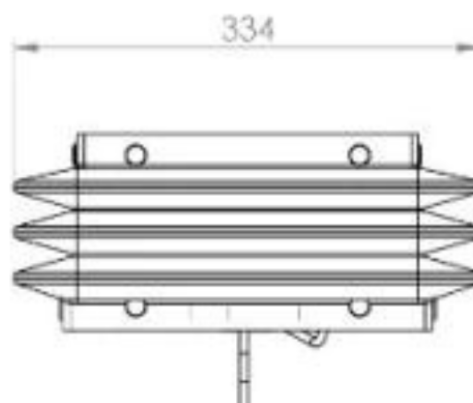
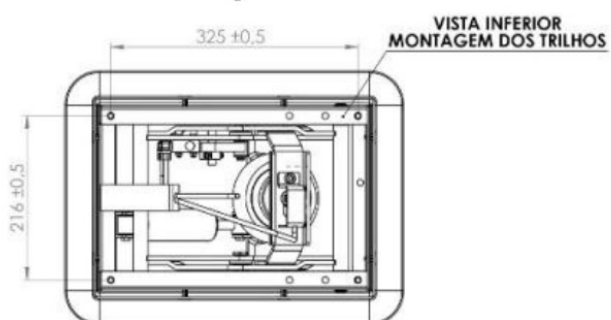
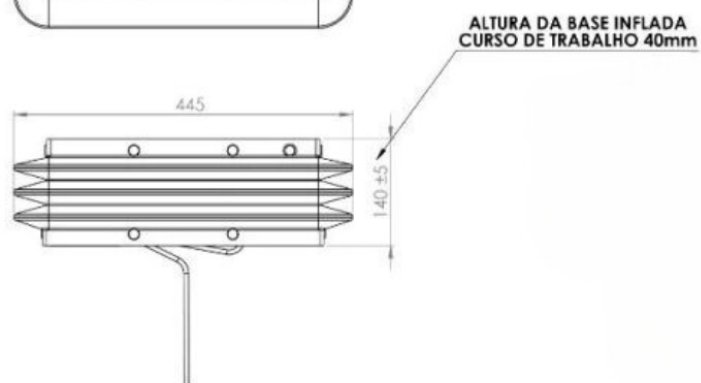
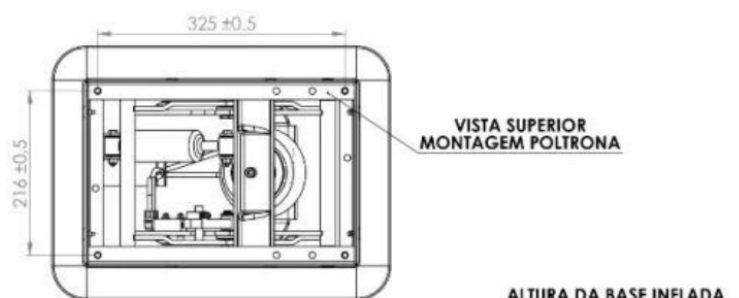
# SISTEMA E AMORTECIMENTO AUTOMÁTICO

SISTEMA DE AMORTECIMENTO AUTOMÁTICO PODE SER INCLUÍDO BASE DE ALTURA, TRILHO DE DESLOCAMENTO E GIRATÓRIA.



# SISTEMA DE AMORTECIMENTO A AR

SISTEMA DE AMORTECIMENTO PNEUMÁTICO, PODE SER INCLUÍDO BASE DE ALTURA, TRILHO DE DESLOCAMENTO E GIRATÓRIA.



# SISTEMA ESTÁTICO

CASO NÃO QUEIRA ACRESCENTAR NENHUM SISTEMA DE AMORTECIMENTO NÓS TEMOS A OPÇÃO DO **BANCO ESTÁTICO**. A BASE PODE VARIAR DE ACORDO COM O VEÍCULO.



# PERSONALIZAÇÃO

A MAXIMUS COLOCA SUA MARCA EM EVIDÊNCIA



AQUI BORDAMOS O LOGO DA SUA MARCA NO BANCO, GARANTIDO UM PRODUTO TOTALMENTE PERSONALIZADO COM **SUA MARCA EM DESTAQUE!**

## COSTURA PERSONALIZADA



### DIVERSAS CORES PARA ESCOLHER:

BRANCO  
AMARELO  
AZUL  
VERMELHO  
VERDE  
DOURADO  
LARANJA  
DIAMANTE BRANCO  
DIAMANTE DOURADO  
DIAMANTE PRETO  
CINZA  
PRETO





**TEMOS PEÇAS PARA**  
**REPOSIÇÃO OU MANUTENÇÃO**  
**DO SEU BANCO**



## DESTIBUIDORES OFICIAIS



SEARS  
SEATING

# VEJA ALGUMAS DE NOSSAS PEÇAS DE REPOSIÇÃO



**SUSPENSÃO**  
CÓD.180.226.000.005



**ALÇA**  
CÓD.250.202.000.002



**TRILHOS**  
COD.600.214.000.002



**APOIO DE BRAÇO**  
180.204.000.004



**FECHO DO CINTO**  
CÓD.180.220.000.004



**AMORTECEDOR**  
COD.600.203.000018



**CINTO 2 PONTOS**  
CÓD.180.212.000.004



**ACIONAMENTO HUN**  
CÓD.180.227.000.001



**ENCOSTO**  
CÓD.170.216.000.015



**APOIO DE CABEÇA**  
COD.170.216.000.001



**ACENTO**  
COD.170.216.000.011



**ESTRUTURA LE EB C/HUN**  
COD.170.219.000.015



**MANOPLA PARA SUSP HIDRAULICA**  
CÓD.250.201.000.018



**MOLA DE TRAÇÃO**  
CÓD250.223.000.012



**TESOURA INFERIOR**  
180.228.000.004



**BATENTE SUSP. HIDRAULICA**  
250.201.000.014



CLIQUE E VEJA O CATÁLOGO COMPLETO



# VEJA ALGUMAS DE NOSSAS PEÇAS DE REPOSIÇÃO




 **SUSPENSÃO**  
CÓD.180.226.000.002



 **INTERRUPTOR**  
CÓD.250.207.000.008




 **TRILHOS**  
COD.600.214.000.002



 **APOIO DE BRAÇO**  
180.204.000.004



 **FECHO DO CINTO**  
CÓD.180.220.000.004



 **COMPRESSOR**  
COD. 250.213.000.002



 **AMORTECEDOR**  
CÓD.600.203.000.011




 **ACIONAMENTO HUN**  
CÓD.180.227.000.001




 **ENCOSTO**  
CÓD.170.216.000.003




 **APOIO DE CABEÇA**  
COD.170.216.000.001



 **ASSENTIO**  
CÓD.170.216.000.013




 **ESTRUTURA**  
CÓD.170.219.000.008




 **ADAPTER**  
CÓD.180.206.000.005



 **MOLA AR**  
CÓD.250.223.000.010



 **TESOURA INTERNA**  
COD.180.228.000.006



 **BOTÃO FIXAÇÃO DA  
CAPA SANFIONADA**  
COD.250.207.000.002



CLIQUE E VEJA O  
CATÁLOGO COMPLETO



**MAXIMUS  
BANCOS**

[WWW.MAXIMUSDOBRASIL.COM.BR](http://WWW.MAXIMUSDOBRASIL.COM.BR)

R. Tiguassu, 165 - Inamar, Diadema - SP, 09970-310

[anderson@maximusbancos.com.br](mailto:anderson@maximusbancos.com.br)

Telefone Gerente Comercial: 11 94738-9154

Telefone Atendimento: 11 4043-5404